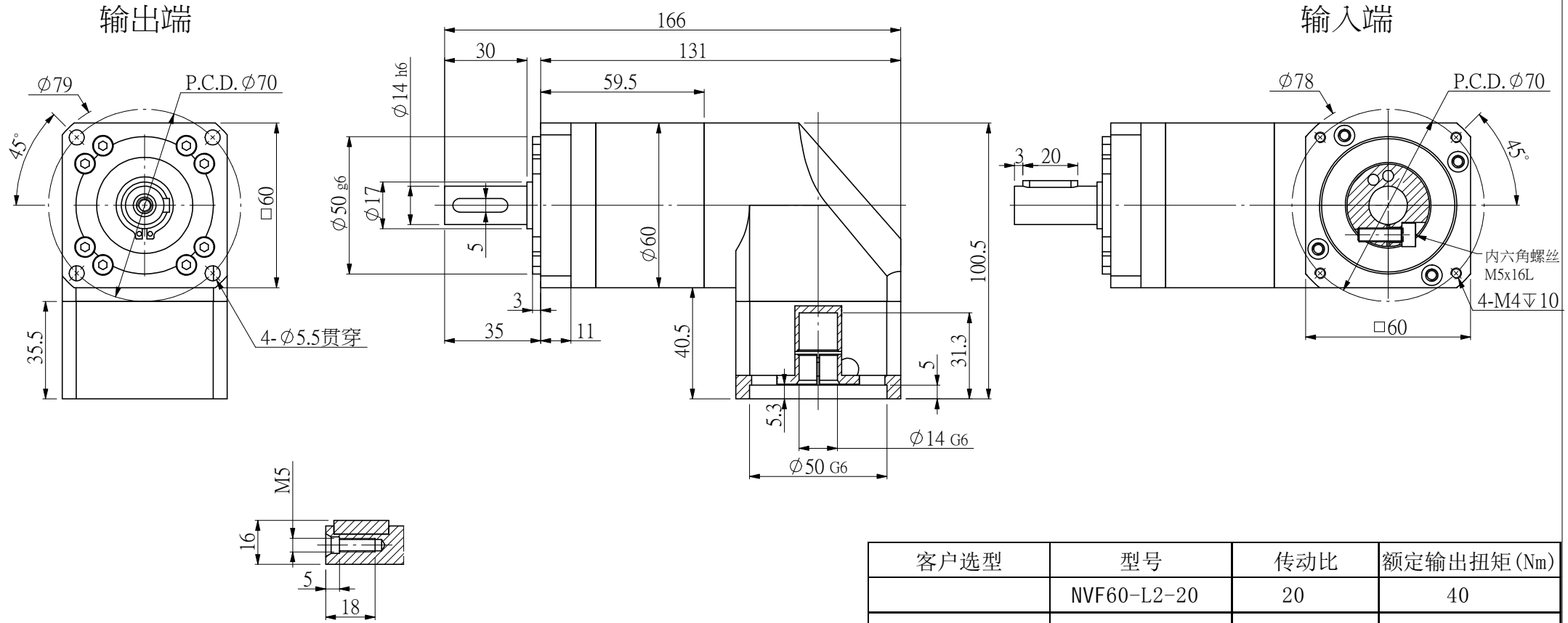


適用馬達尺寸 / COMPATIBLE MOTOR DIMENSIONS

A	B	C	D	E	F	H	L
14	50	≅30	≅4	70	4.1~5	60~80	≅C-4



额定输出扭矩：\_\_\_\_ NM  
 最大输出转矩：1.5倍额定转矩  
 额定输入转速：4000RPM  
 最大输入转速：8000RPM  
 普通回程背隙： $\leq 12$  Arcmin

平均使用寿命：20000h  
 满载传动效率： $\geq 92\%$   
 使用温度范围： $-20 \sim +80^{\circ}\text{C}$   
 润滑油脂：全合成润滑脂  
 噪音值： $\leq 58$  d B

客户选型	型号	传动比	额定输出扭矩(Nm)
	NVF60-L2-20	20	40
	NVF60-L2-25	25	40
	NVF60-L2-35	35	40
	NVF60-L2-40	40	40
	NVF60-L2-50	50	40
	NVF60-L2-70	70	34
	NVF60-L2-100	100	16

规格尺寸如有变更，恕不另行通知  
 SPECIFICATIONS ARE SUBJECT TO  
 CHANGE WITHOUT PRIOR NOTICE

机型	NVF60-L2
图号	NS-NVF60-L2

NSSNFA日新电气