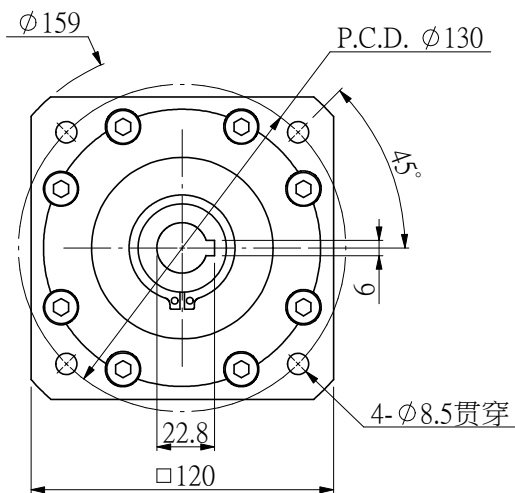


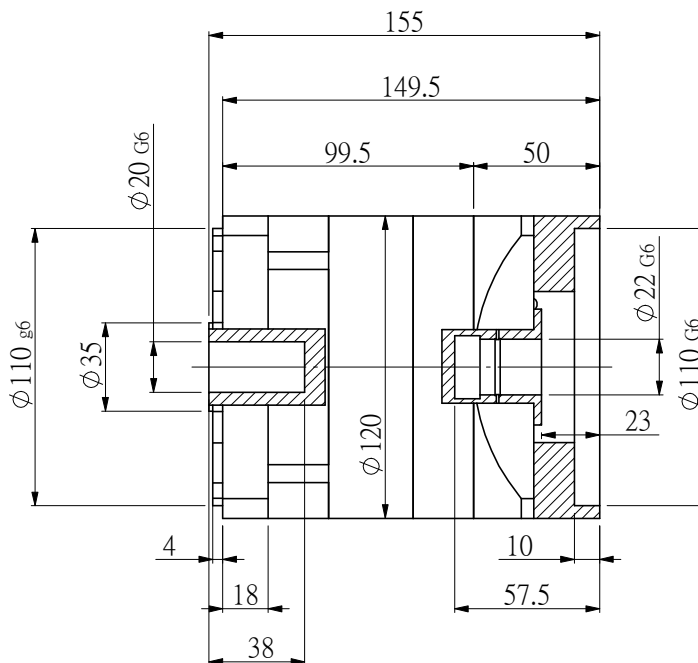
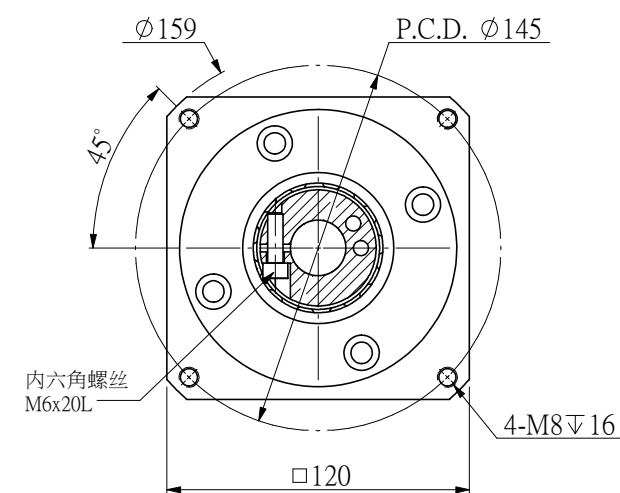
適用馬達尺寸 / COMPATIBLE MOTOR DIMENSIONS

A	B	C	D	E	F	H	L
22	110	≦56	≦9	145	8.1~10	120~140	≧C-9

輸出端



輸入端



额定输出扭矩：\_\_\_ NM  
 最大输出转矩：1.5倍额定转矩  
 额定输入转速：3500RPM  
 最大输入转速：6000RPM  
 普通回程背隙：≦ 8 Arcmin

平均使用寿命：20000h  
 满载传动效率：≧ 96%  
 使用温度范围：-20~+80℃  
 润滑油脂：全合成润滑脂  
 噪音值：≦65 d B

客户选型	型号	传动比	额定输出扭矩 (Nm)
	NFH120-L1-3	3	161
	NFH120-L1-4	4	210
	NFH120-L1-5	5	210
	NFH120-L1-7	7	170
	NFH120-L1-10	10	86

规格尺寸如有变更，恕不另行通知  
 SPECIFICATIONS ARE SUBJECT TO  
 CHANGE WITHOUT PRIOR NOTICE

机型	NFH120-L1
图号	NS-NFH120-L1

NSSNFA日新电气