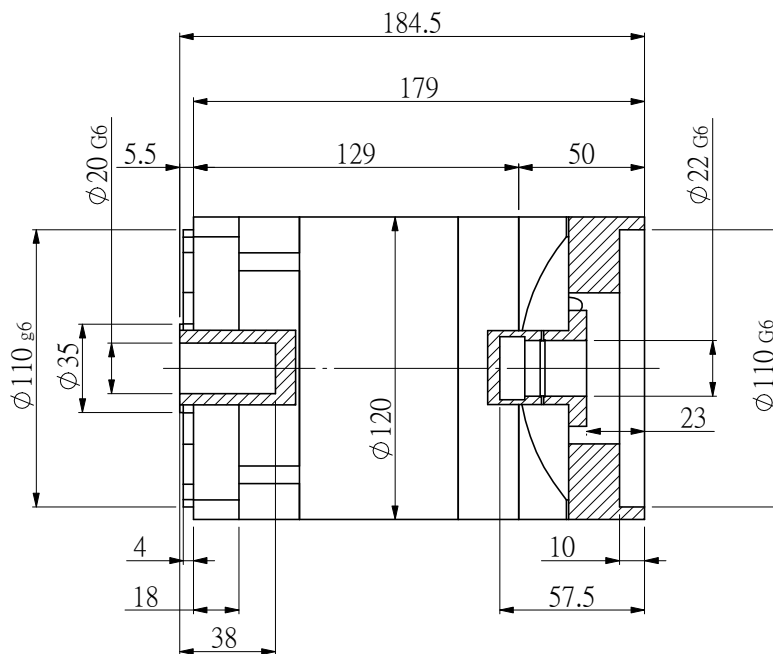
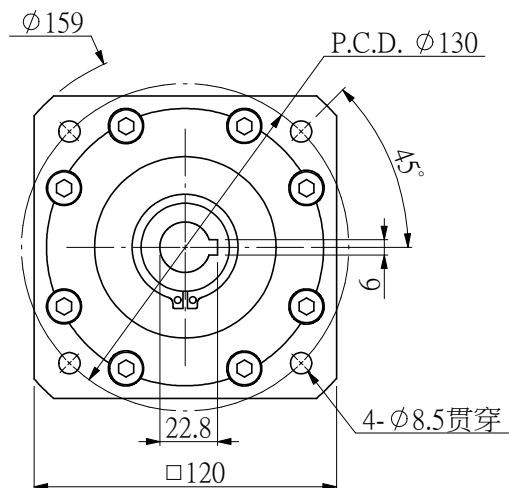


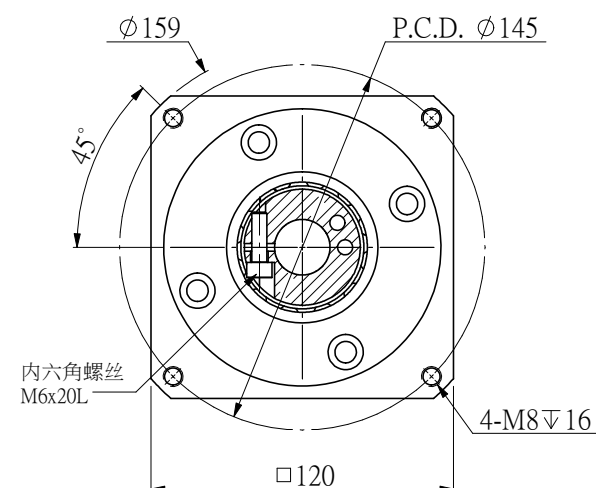
適用馬達尺寸 / COMPATIBLE MOTOR DIMENSIONS

A	B	C	D	E	F	H	L
22	110	≅56	≅9	145	8.1~10	120~140	≅C-9

輸出端



輸入端



额定输出扭矩：____ NM
 最大输出转矩：1.5倍额定转矩
 额定输入转速：3500RPM
 最大输入转速：6000RPM
 普通回程背隙：≤ 12 Arcmin

平均使用寿命：20000h
 满载传动效率：≥ 94%
 使用温度范围：-20~+80°C
 润滑油脂：全合成润滑脂
 噪音值：≤65 d B

客户选型	型号	传动比	额定输出扭矩 (Nm)
	NFH120-L2-20	20	210
	NFH120-L2-25	25	210
	NFH120-L2-35	35	210
	NFH120-L2-40	40	210
	NFH120-L2-50	50	210
	NFH120-L2-70	70	170
	NFH120-L2-100	100	86

规格尺寸如有变更，恕不另行通知
SPECIFICATIONS ARE SUBJECT TO
CHANGE WITHOUT PRIOR NOTICE

机型	NFH120-L2
图号	NS-NFH120-L2

NSSNFA日新电气