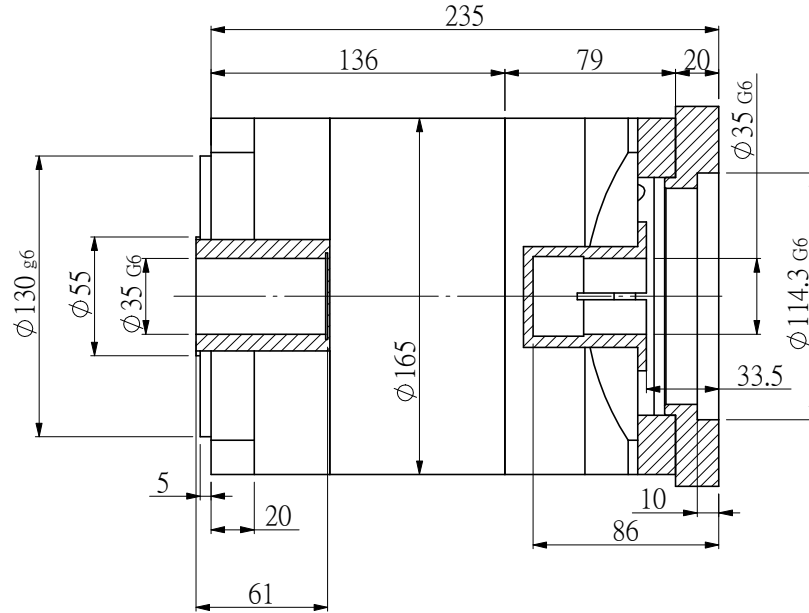
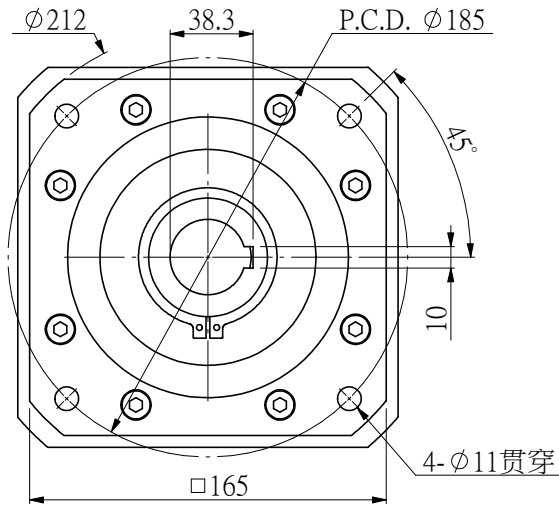


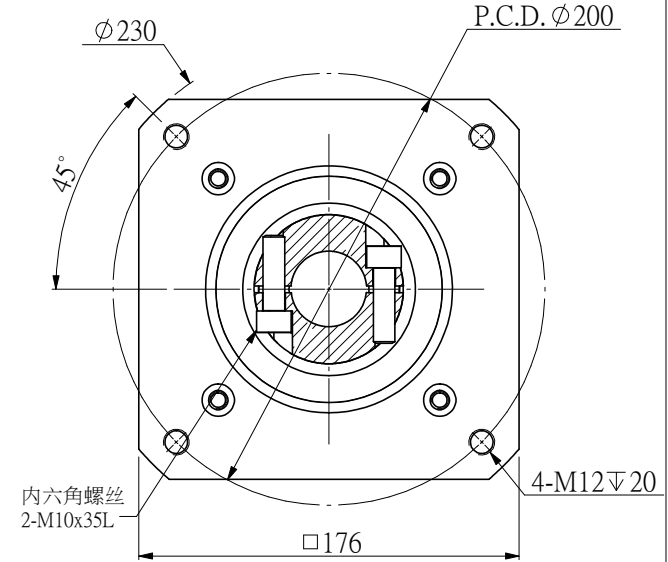
適用馬達尺寸 / COMPATIBLE MOTOR DIMENSIONS

|    |       |      |     |     |         |         |       |
|----|-------|------|-----|-----|---------|---------|-------|
| A  | B     | C    | D   | E   | F       | H       | L     |
| 35 | 114.3 | ≅ 80 | ≅ 9 | 200 | 12.1~14 | 179~200 | ≅ C-9 |

輸出端



輸入端



額定輸出扭矩：\_\_\_\_\_ NM  
 最大輸出轉矩：1.5倍額定轉矩  
 額定輸入轉速：3000RPM  
 最大輸入轉速：4000RPM  
 普通回程背隙：≤ 12 Arcmin

平均使用壽命：20000h  
 滿載傳動效率：≥ 94%  
 使用溫度範圍：-20~+80°C  
 潤滑油脂：全合成潤滑脂  
 噪音值：≤ 70 d B

| 客戶选型 | 型号            | 传动比 | 额定输出扭矩(Nm) |
|------|---------------|-----|------------|
|      | NFH160-L2-20  | 20  | 364        |
|      | NFH160-L2-25  | 25  | 364        |
|      | NFH160-L2-35  | 35  | 364        |
|      | NFH160-L2-40  | 40  | 364        |
|      | NFH160-L2-50  | 50  | 364        |
|      | NFH160-L2-70  | 70  | 358        |
|      | NFH160-L2-100 | 100 | 210        |

规格尺寸如有变更，恕不另行通知  
 SPECIFICATIONS ARE SUBJECT TO  
 CHANGE WITHOUT PRIOR NOTICE

|    |              |
|----|--------------|
| 机型 | NFH160-L2    |
| 图号 | NS-NFH160-L2 |

NSSNFA日新电气