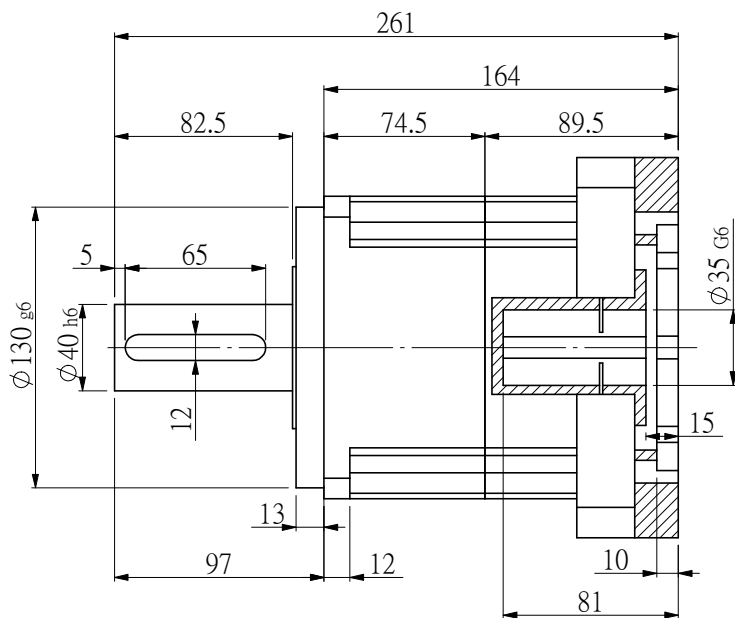
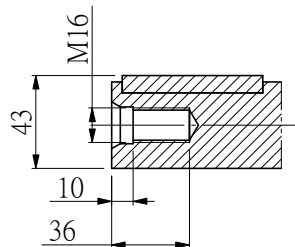
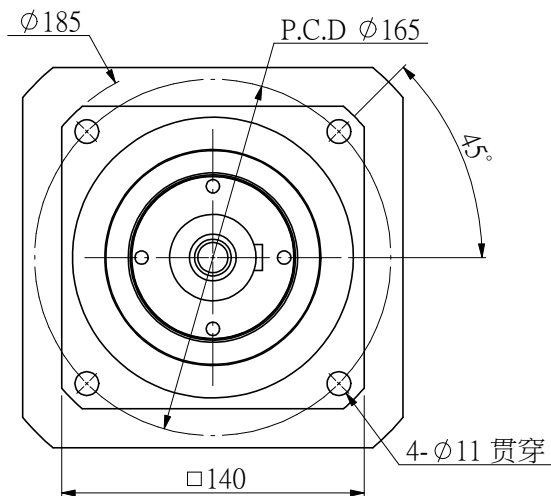


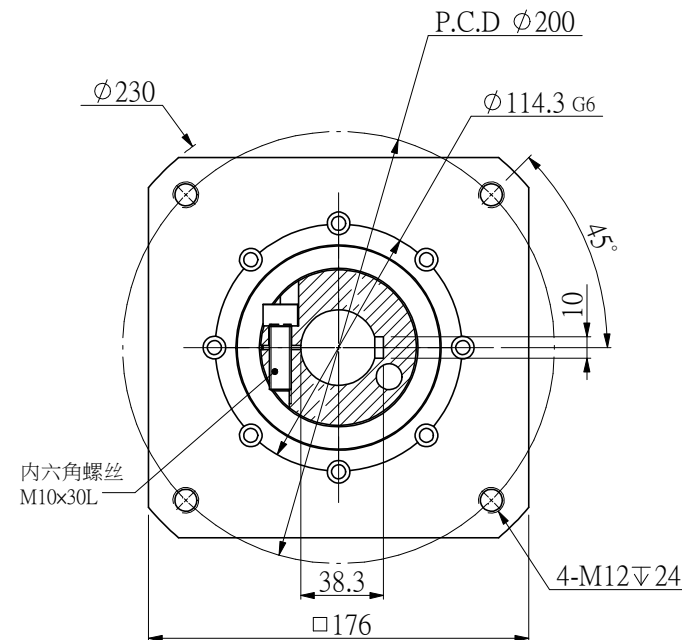
適用馬達尺寸 / COMPATIBLE MOTOR DIMENSIONS

A	B	C	D	E	F	H	L
≦ 35	114.3	≦ 81	≦ 9	200	10.1~12	150~200	≧ C-9

輸出端



輸入端



額定輸出扭矩：___ NM
 最大輸出扭矩：1.5倍額定轉矩
 額定輸入轉速：3000RPM
 最大輸入轉速：6000RPM
 普通回程背隙：≤ 5 Arcmin

平均使用壽命：20000h
 滿載傳動效率：≥ 95%
 使用溫度範圍：-20~+80℃
 潤滑油脂：全合成潤滑脂
 噪音值：≤ 68 d B

选型	型号	传动比	额定输出扭矩(Nm)
	NXF140-L1-3	3	360
	NXF140-L1-4	4	480
	NXF140-L1-5	5	480
	NXF140-L1-7	7	480
	NXF140-L1-10	10	360

规格尺寸如有变更，恕不另行通知
 SPECIFICATIONS ARE SUBJECT TO
 CHANGE WITHOUT PRIOR NOTICE

机型	NXF140-L1
图号	NS-NXF140-L1

NSSNFA日新电气