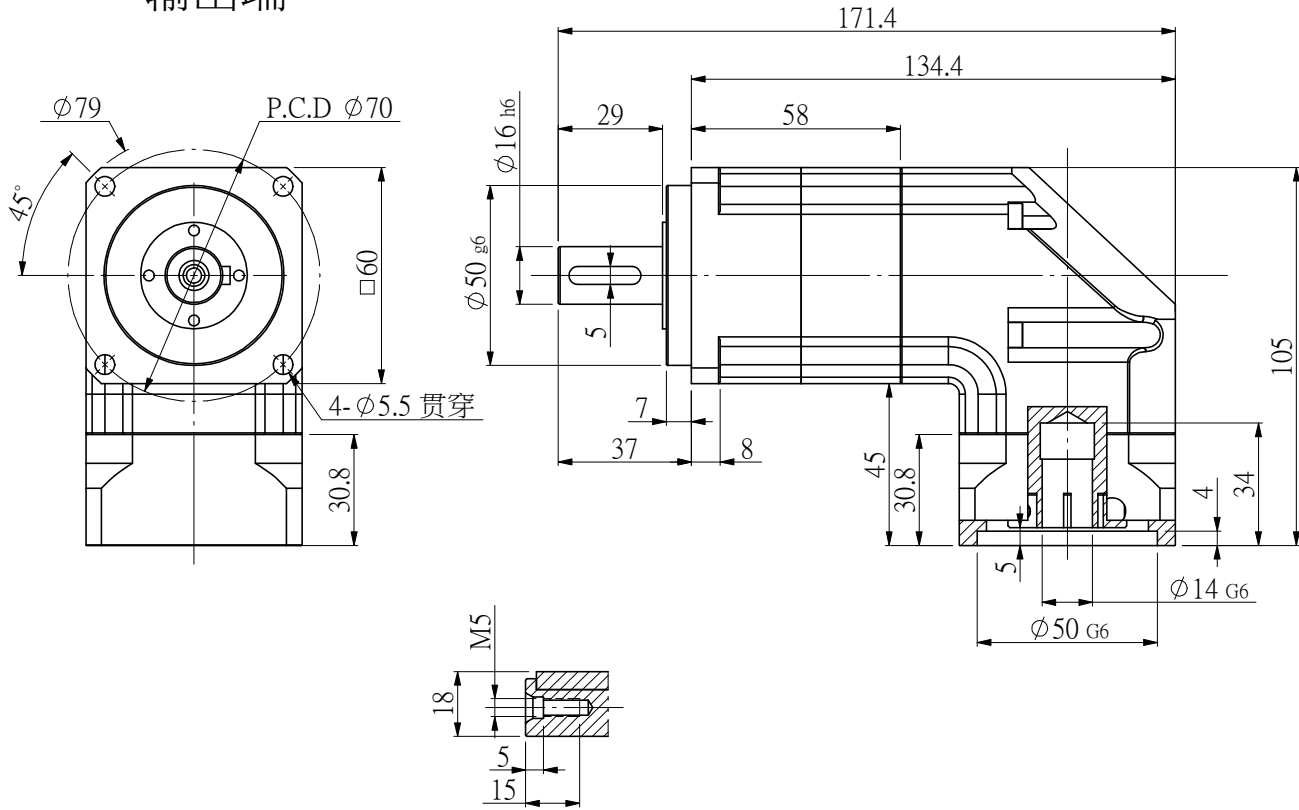
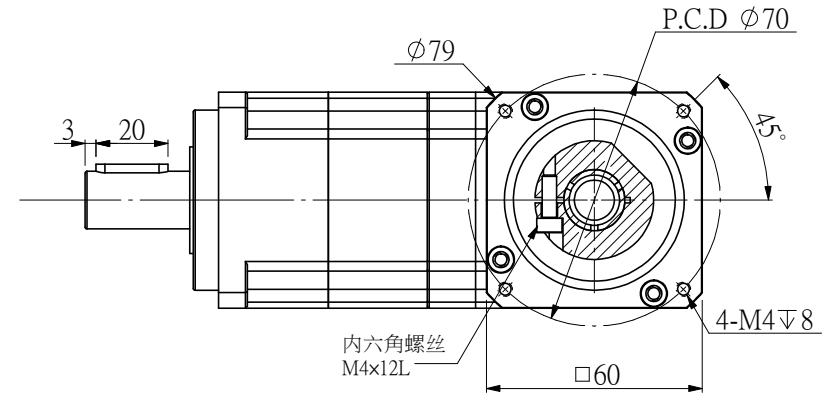


適用馬達尺寸 / COMPATIBLE MOTOR DIMENSIONS							
A	B	C	D	E	F	H	L
14	50	≅33	≅3	70	4.1~5	60~80	≧C-3

输出端



输入端



额定输出扭矩：\_\_\_ NM  
 最大输出转矩：2.5倍额定转矩  
 额定输入转速：4000RPM  
 最大输入转速：8000RPM  
 普通回程背隙：≤9 Arcmin

平均使用寿命：20000h  
 满载传动效率：≥ 92%  
 使用温度范围：-20~+80°C  
 润滑油脂：全合成润滑脂  
 噪音值：≤64 d B

选型	型号	传动比	额定输出扭矩(Nm)
	NVXF60-L2-25	25	45
	NVXF60-L2-30	30	45
	NVXF60-L2-40	40	45
	NVXF60-L2-50	50	45
	NVXF60-L2-70	70	45
	NVXF60-L2-100	100	30

规格尺寸如有变更，恕不另行通知  
 SPECIFICATIONS ARE SUBJECT TO  
 CHANGE WITHOUT PRIOR NOTICE

机型	NVXF60-L2
图号	NS-NVXF60-L2

NSSNFA日新电气