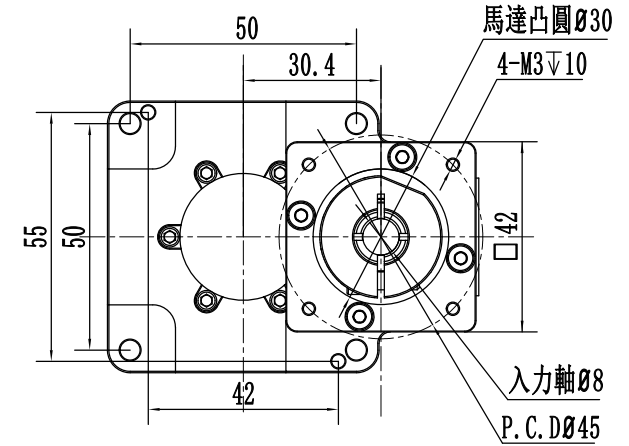
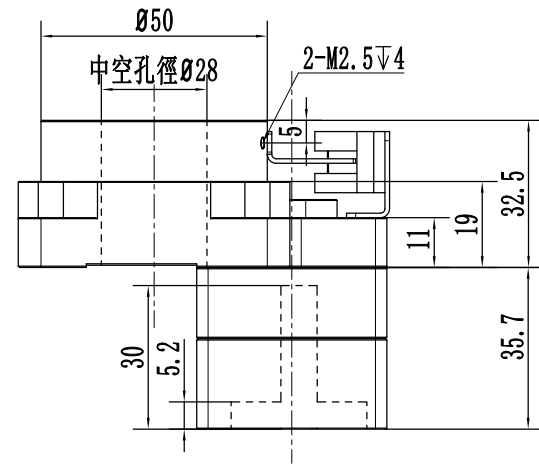
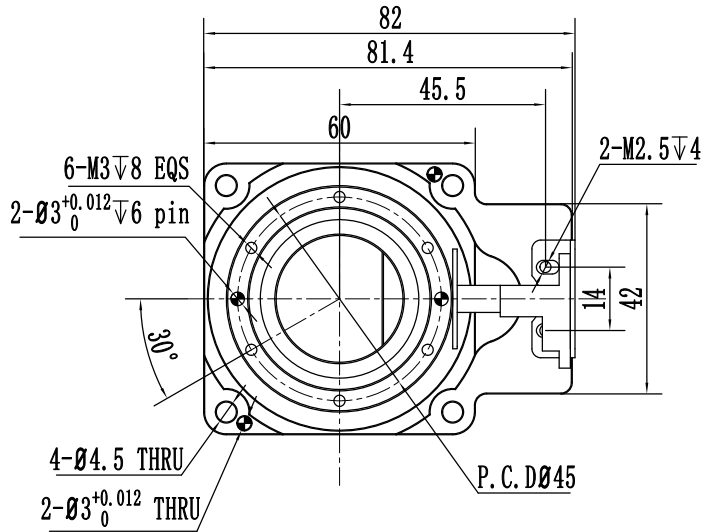


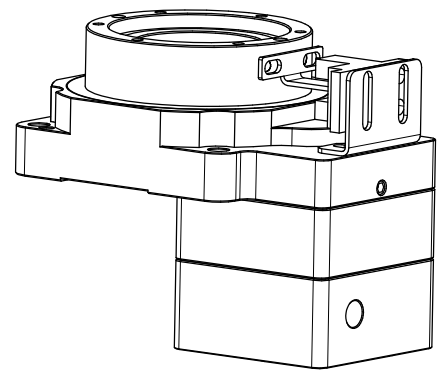
NPT60-10K

A

B



零件代號
借(通)用件登記
旧底圖總號
底圖總號
簽字
日期



中空旋轉平臺技術參數			
減速比	10:1	定位精度	±0.5arcmin
容許轉矩	7.5NM	重複定位精度	±5arcsec
允許轉速	200r/min	容許慣性載重	20N
轉動慣量	4300*10 ⁻⁶ kg.m ²	容許軸向載重	100N
旋轉平臺臺面偏差	±0.005mm	旋轉平臺軸承	交叉滾子軸承
旋轉平臺平行度	±0.015mm	保護等級	IP40
旋轉平臺同心度	±0.01mm	重量	0.6kg

NSSNFA
日新电气

輸入尺寸
8-25-30-45-M3

視角		
階段標記	重量	比例
S		1:1
共 1 張	第 1 張	

中空旋轉平臺
4008097108