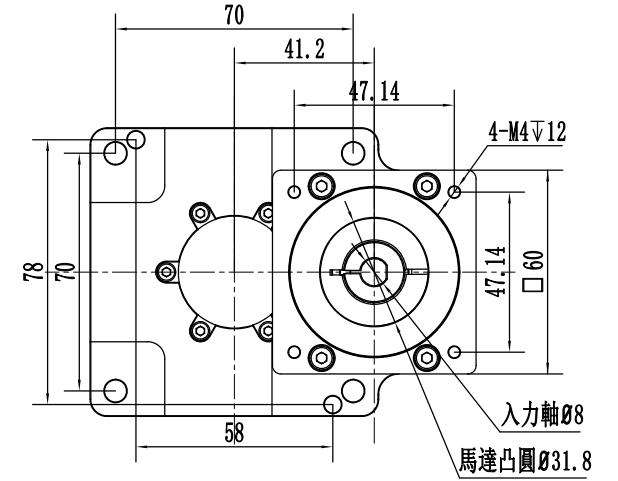
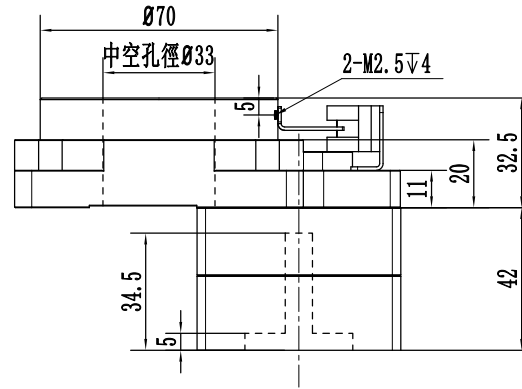
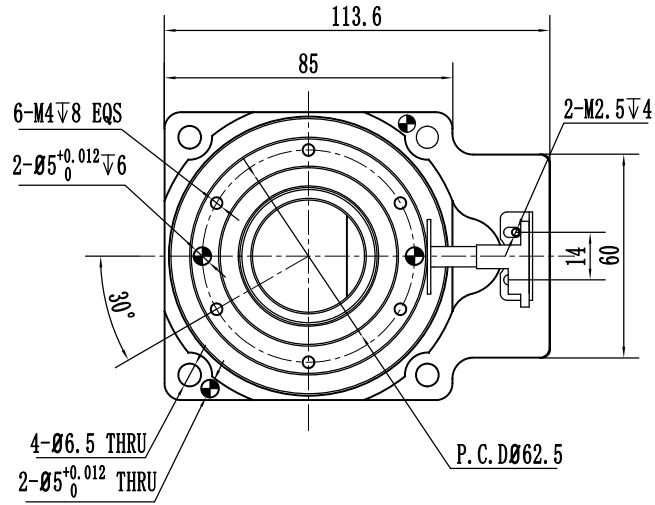


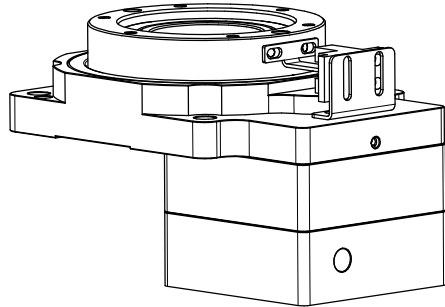
NPT85-10K-57BJ

A

B



|          |
|----------|
| 零件代号     |
| 借(通)用件登记 |
| 旧底图总号    |
| 底图总号     |
| 签字       |
| 日期       |



| 中空旋轉平臺技術參數 |   |        |            |
|------------|---|--------|------------|
| 減速比        | 10:1                                    | 定位精度   | ±0.5arcmin |
| 容許轉矩       | 16NM                                    | 重複定位精度 | ±5arcsec   |
| 允許轉速       | 200r/min                                | 容許慣性載重 | 55N        |
| 傳動慣量       | 2500*10 <sup>-6</sup> kg.m <sup>2</sup> | 容許軸向載重 | 500N       |
| 旋轉平臺臺面偏差   | ±0.005mm                                | 旋轉平臺軸承 | 交叉滾子軸承     |
| 旋轉平臺平行度    | ±0.015mm                                | 保護等級   | IP40       |
| 旋轉平臺同心度    | ±0.01mm                                 | 重量     | 1.2KG      |

|                |       |            |                    |  |
|----------------|-------|------------|--------------------|--|
| NSSF A<br>日新电气 |       |            | 輸入尺寸               |  |
|                |       |            | 8-30-38_1-47_14-M4 |  |
| 視角             |       |            | 中空旋轉平臺             |  |
| 階段標記           | 重量    | 比例         |                    |  |
| S              |       | 1:1        |                    |  |
| 共 1 張          | 第 1 張 | 4008097108 |                    |  |