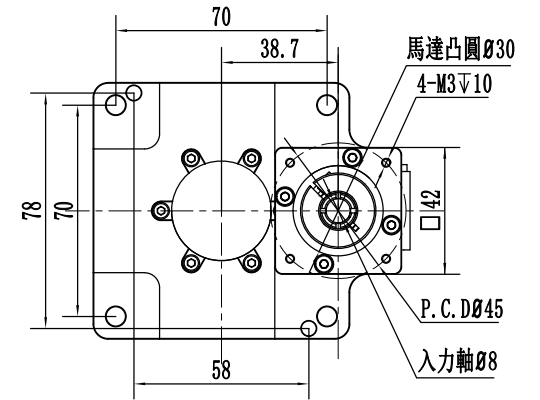
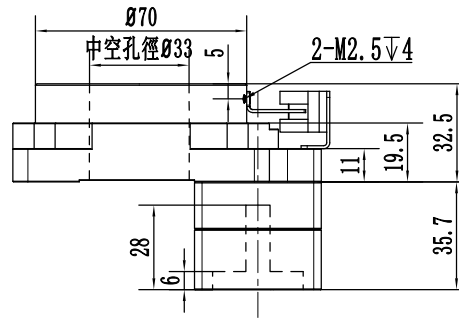
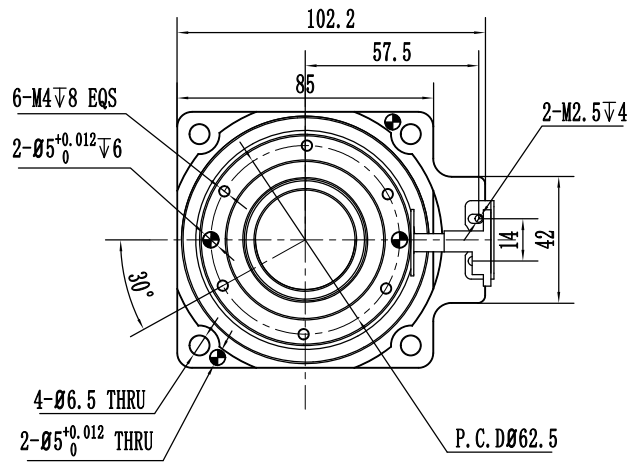


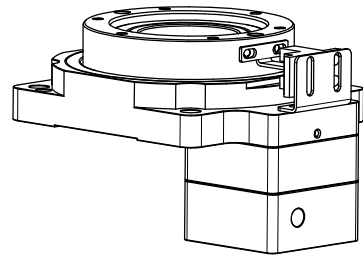
NPT85-18K

A

B



零件代號
借(通)用件登記
旧底圖總號
底圖總號
簽字
日期



中空旋轉平臺技術參數			
減速比	18:1	定位精度	±0.5arcmin
容許轉矩	9NM	重複定位精度	±5arcsec
允許轉速	200r/min	容許慣性載重	45N
轉動慣量	2500*10 ⁻⁶ kg.m ²	容許軸向載重	500N
旋轉平臺臺面偏差	±0.005mm	旋轉平臺軸承	交叉滾子軸承
旋轉平臺平行度	±0.015mm	保護等級	IP40
旋轉平臺同心度	±0.01mm	重量	1.2KG

NSSFANFA 日新电气		輸入尺寸	
		8-25-30-45-M3	
視角		中空旋轉平臺	
階段標記	重量	比例	
S		1:1	
共 1 張	第 1 張	4008097108	