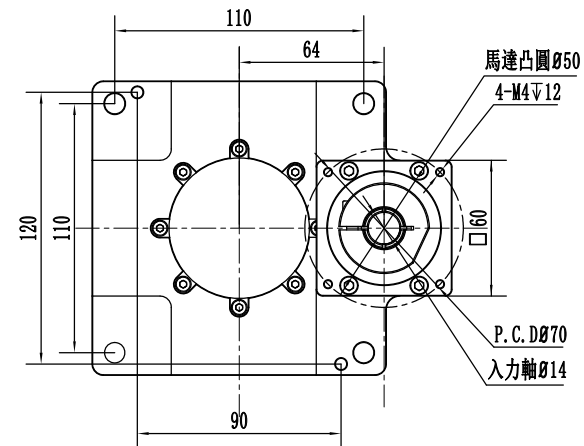
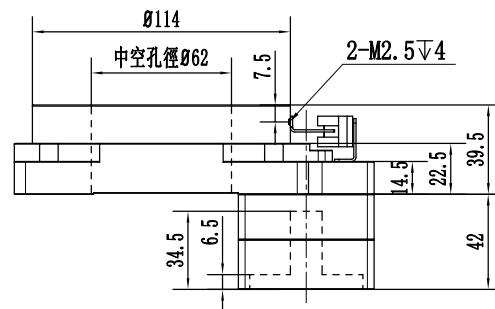
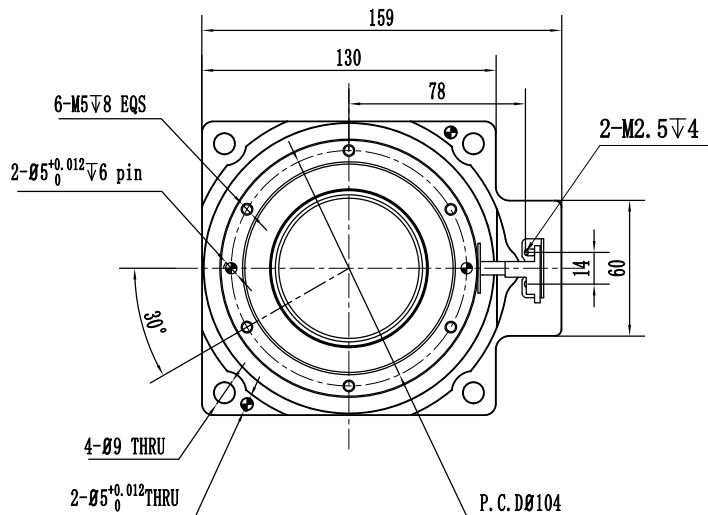


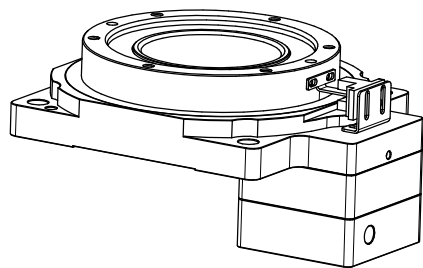
NPT130-10K

A

B



零件代號
借(通)用件登記
旧底圖總號
底圖總號
簽字
日期



減速比	10:1	定位精度	±0.5arcmin
容許轉矩	78NM	重複定位精度	±5arcsec
允許轉速	200r/min	容許慣性載重	130N
轉動慣量	15870*10 ⁻⁶ kg.m ²	容許軸向載重	2000N
旋轉平臺臺面偏差	±0.005mm	旋轉平臺軸承	交叉滾子軸承
旋轉平臺平行度	±0.015mm	保護等級	IP40
旋轉平臺同心度	±0.01mm	重量	2.5KG

NSSNFA
日新电气

輸入尺寸

14-35-50-70-M4

中空旋轉平臺

視角



階段標記

重量

比例

S

1:1

共 1 張

第 1 張

4008097108