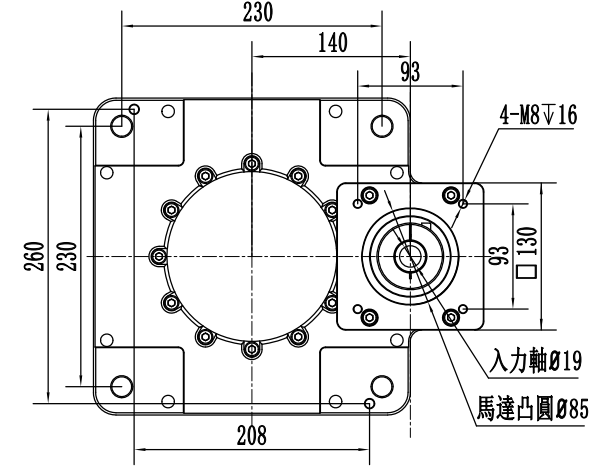
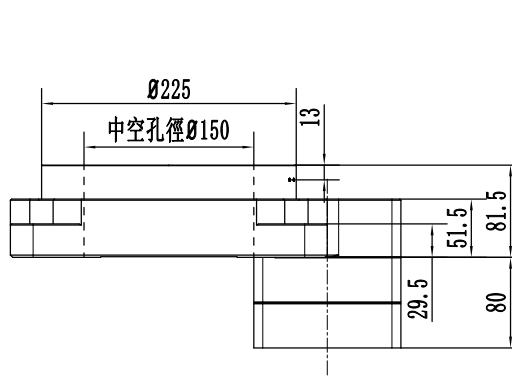
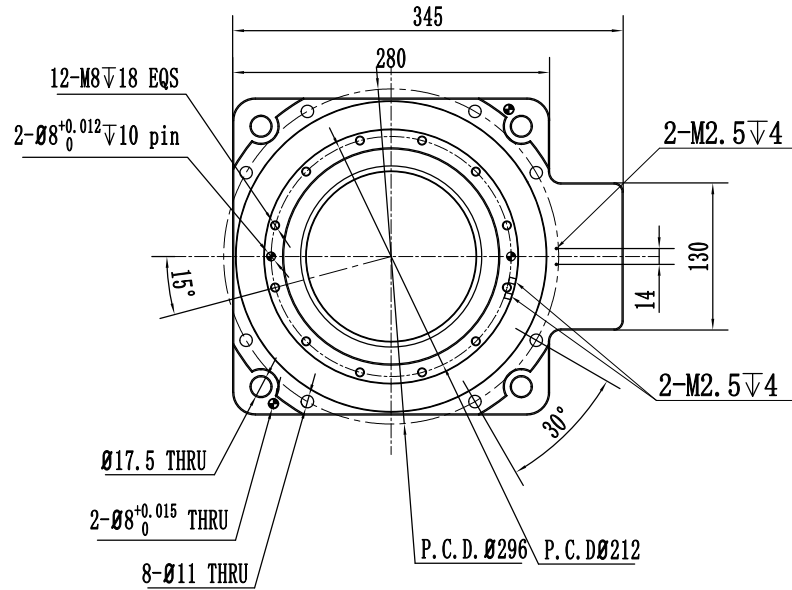


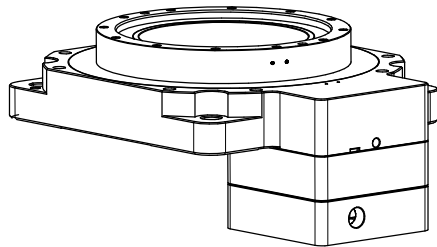
NPT280-10K-110BJ

A

B



零件代号
借(通)用件登记
旧底图总号
底图总号
签字
日期



中空旋轉平臺技術參數

減速比	10:1	定位精度	$\pm 0.5 \text{ arcmin}$
容許轉矩	126NM	重複定位精度	$\pm 5 \text{ arcsec}$
允許轉速	200r/min	容許慣性載重	180N
轉動慣量	$4300 \times 10^{-6} \text{ kg} \cdot \text{m}^2$	容許軸向載重	7000N
旋轉平臺臺面偏差	$\pm 0.005 \text{ mm}$	旋轉平臺軸承	交叉滾子軸承
旋轉平臺平行度	$\pm 0.015 \text{ mm}$	保護等級	IP40
旋轉平臺同心度	$\pm 0.01 \text{ mm}$	重量	19KG

NSSNFA
日新电气

輸入尺寸

19-58-85-93-M8

中空旋轉平臺

視角

階段標記 重量 比例

S 1:1

共 1 張 第 1 張

4008097108