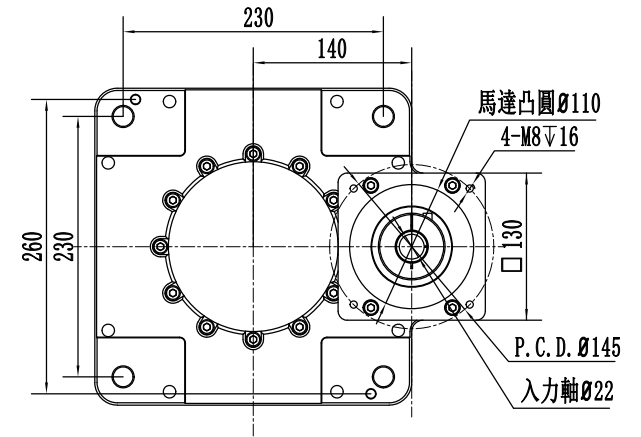
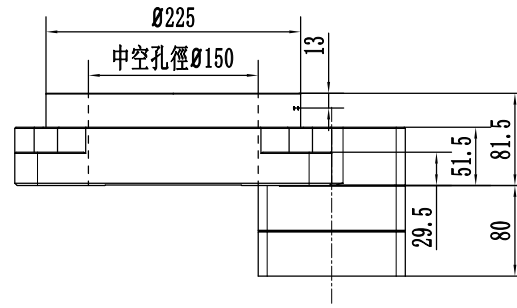
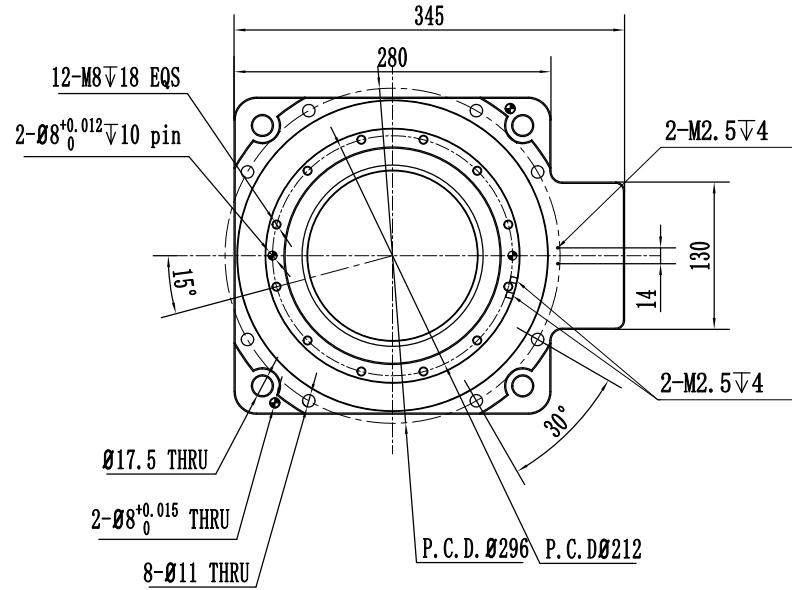


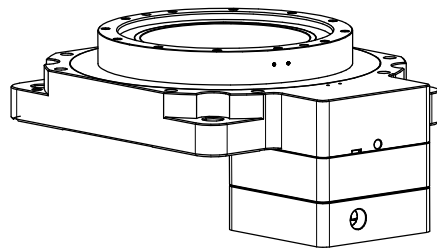
NPT280-18K

A

B



零件代號
借(通)用件登記
旧底圖總號
底圖總號
簽字
日期



中空旋轉平臺技術參數

減速比	18:1	定位精度	±0.5arcmin
容許轉矩	226NM	重複定位精度	±5arcsec
允許轉速	200r/min	容許慣性載重	296N
傳動慣量	200430*10 ⁻⁶ kg.m ²	容許軸向載重	7000N
旋轉平臺臺面偏差	±0.005mm	旋轉平臺軸承	交叉滾子軸承
旋轉平臺平行度	±0.015mm	保護等級	IP40
旋轉平臺同心度	±0.01mm	重量	19KG

NSSNFA
日新电气

輸入尺寸

22-58-110-145-M8

中空旋轉平臺

視角



階段標記 重量 比例

S 1:1

共 1 張 第 1 張

4008097108