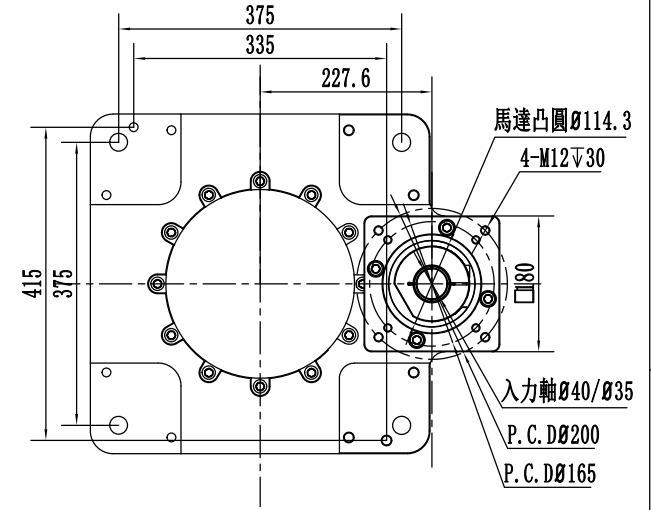
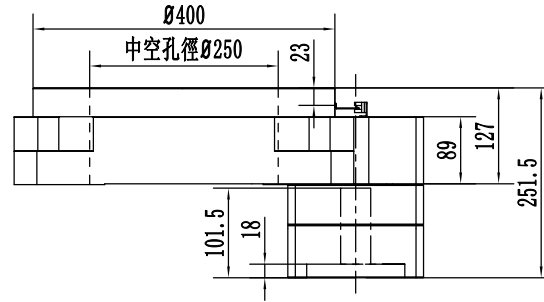
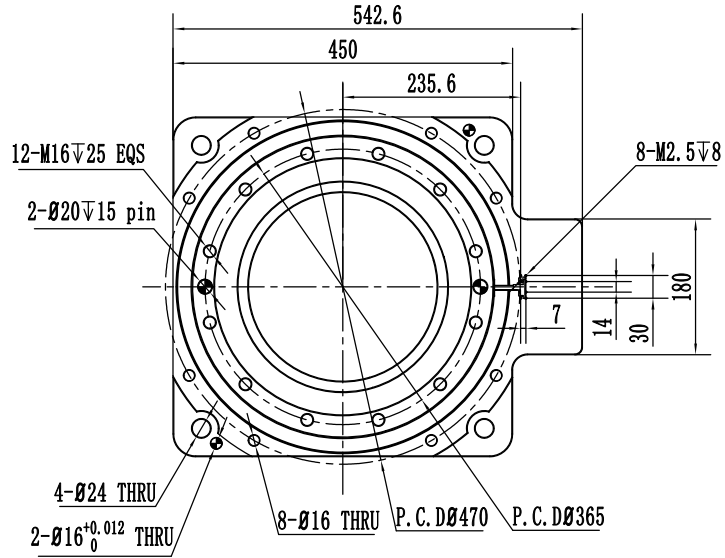


NPT450-10K

A

B



零件代號

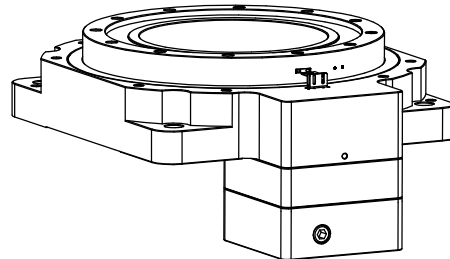
借(通)用件登記

旧底圖總號

底圖總號

簽字

日期



中空旋轉平臺技術參數

減速比	10:1	定位精度	±0.5arcmin
容許轉矩	387NM	重複定位精度	±5arcsec
允許轉速	200r/min	容許慣性載重	767N
轉動慣量	380230*10 ⁻⁶ kg.m ²	容許軸向載重	7000N
旋轉平臺臺面偏差	±0.005mm	旋轉平臺軸承	交叉滾子軸承
旋轉平臺平行度	±0.015mm	保護等級	IP40
旋轉平臺同心度	±0.01mm	重量	81KG

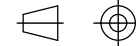
NSSNFA
日新电气

輸入尺寸

96-114.3-200-M12

中空旋轉平臺

視角



階段標記

重量

比例

S

1:1

共 1 張

第 1 張

4008097108