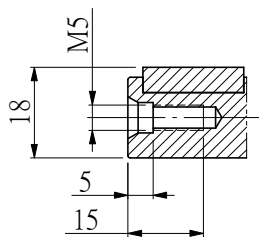
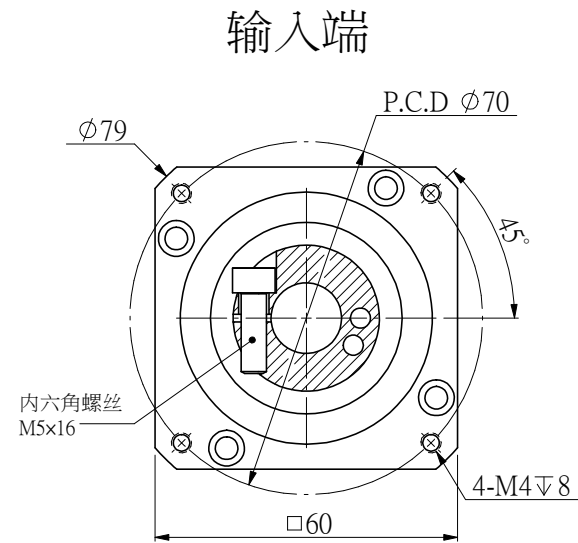
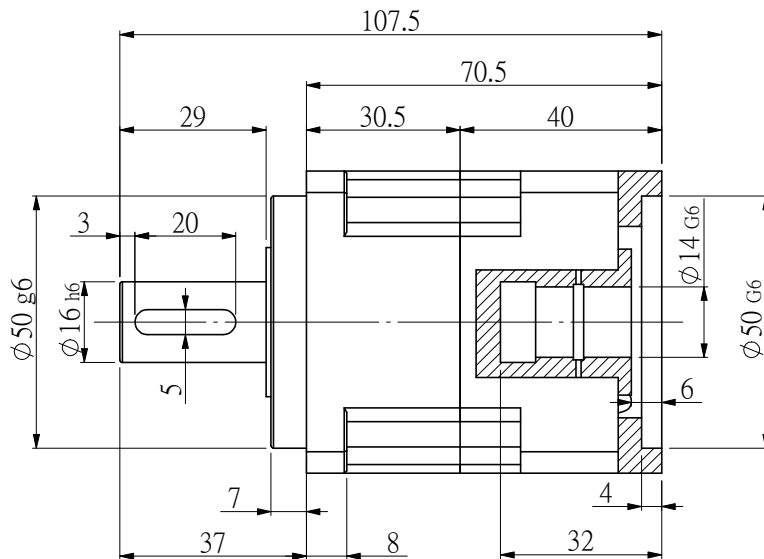
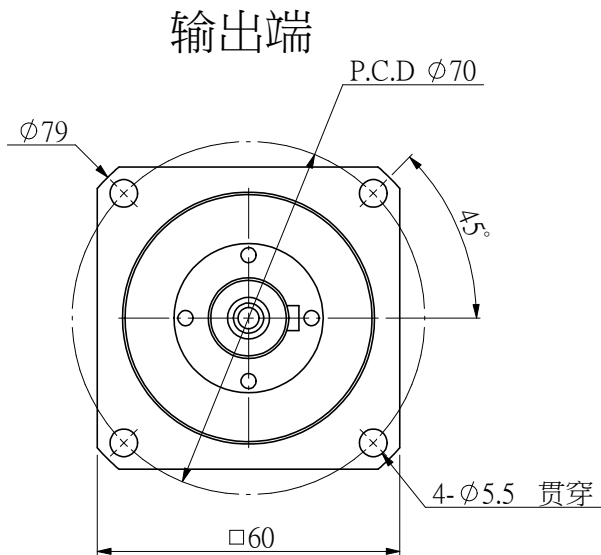


適用馬達尺寸 / COMPATIBLE MOTOR DIMENSIONS

A	B	C	D	E	F	H	L
14	50	≅31	≅3	70	4.1~5	60~80	≧C-3



额定输出扭矩：\_\_\_ NM  
 最大输出转矩：3倍额定转矩  
 额定输入转速：4000RPM  
 最大输入转速：8000RPM  
 普通回程背隙：≤ 5 Arcmin

平均使用寿命：20000h  
 满载传动效率：≥ 97%  
 使用温度范围：-20~+80℃  
 润滑油脂：全合成润滑脂  
 噪音值：≤ 58 d B

选型	型号	传动比	额定输出扭矩(Nm)
	NXF60-L1-3	3	40
	NXF60-L1-4	4	42
	NXF60-L1-5	5	43
	NXF60-L1-7	7	35
	NXF60-L1-9	9	30
	NXF60-L1-10	10	30

规格尺寸如有变更，恕不另行通知  
 SPECIFICATIONS ARE SUBJECT TO  
 CHANGE WITHOUT PRIOR NOTICE

机型	NXF60-L1
图号	NS-NXF60-L1

**NSSNFA日新电气**