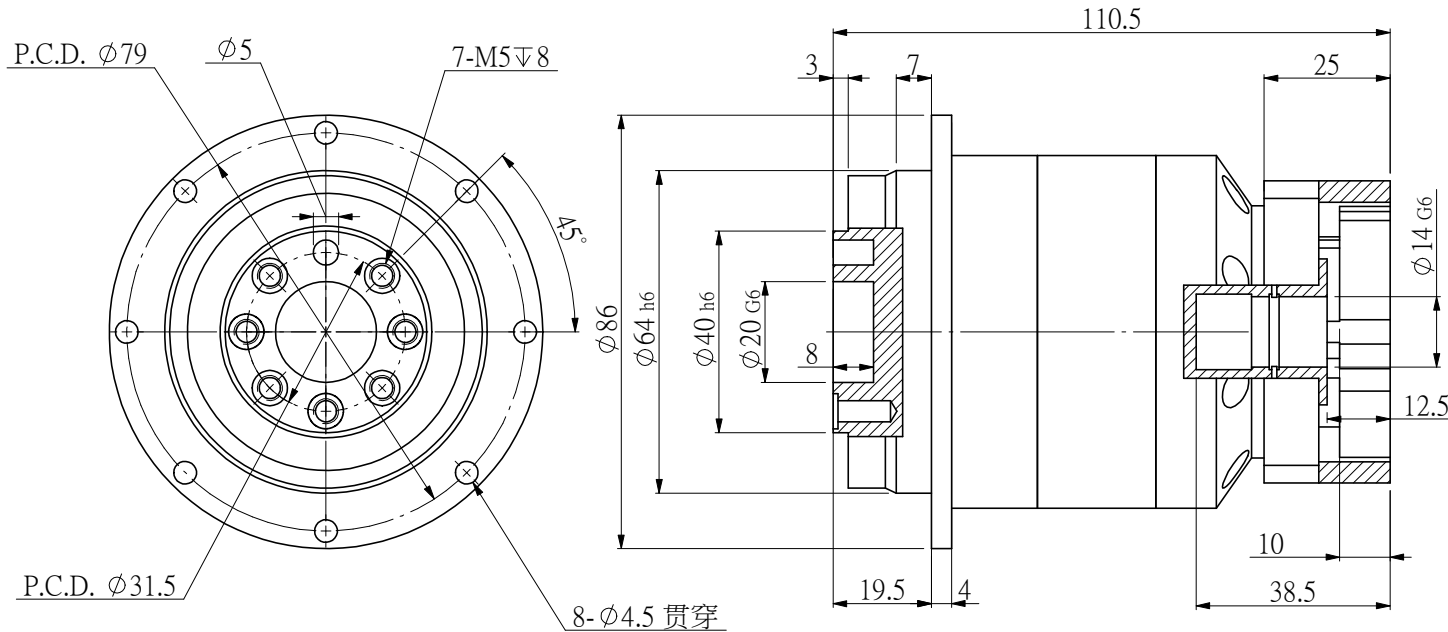


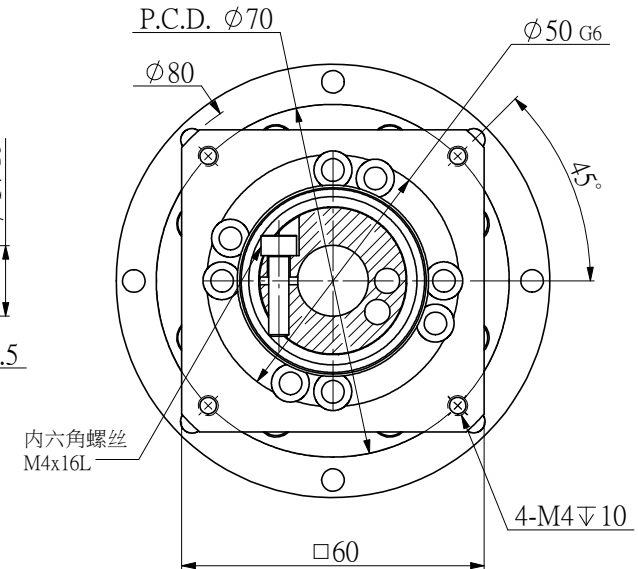
適用馬達尺寸 / COMPATIBLE MOTOR DIMENSIONS

A	B	C	D	E	F	H	L
14	50	≦37	≦9	70	4.1~5	60~80	≧C-9

輸出端



輸入端



额定输出扭矩：____ NM
 最大输出转矩：1.5倍额定转矩
 额定输入转速：3300-5500RPM
 最大输入转速：6000RPM
 普通回程背隙：≦5 Arcmin

平均使用寿命：20000h
 满载传动效率：≧ 90%
 使用温度范围：-20~+80℃
 润滑油脂：全合成润滑脂
 噪音值：≦58 d B

客户选型	型号	传动比	额定输出扭矩 (Nm)
	NXD64-L2-20	20	50
	NXD64-L2-25	25	50
	NXD64-L2-35	35	50
	NXD64-L2-40	40	50
	NXD64-L2-50	50	50
	NXD64-L2-70	70	50
	NXD64-L2-100	100	35

规格尺寸如有变更，恕不另行通知
 SPECIFICATIONS ARE SUBJECT TO
 CHANGE WITHOUT PRIOR NOTICE

机型	NXD64-L2
图号	NS-NXD64-L2

NSSNFA日新电气