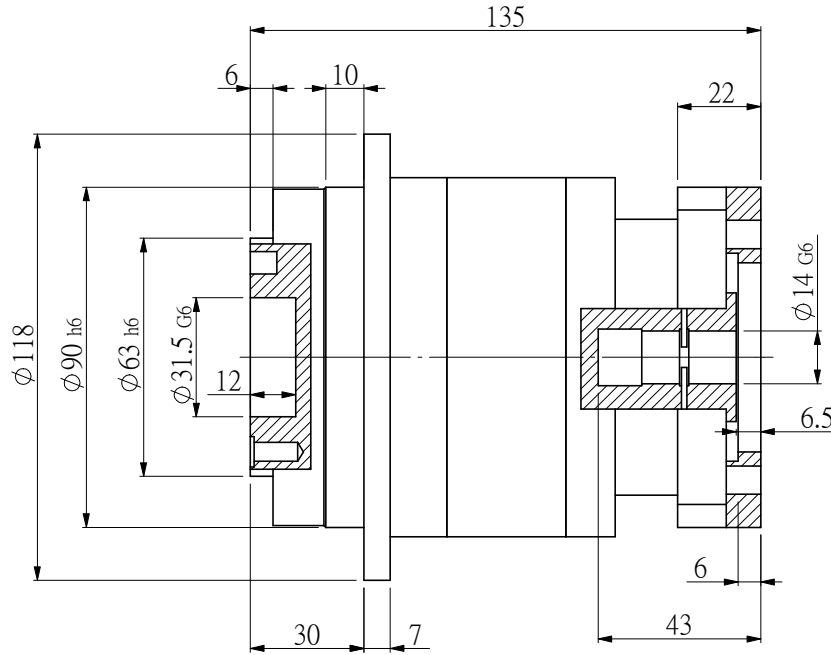
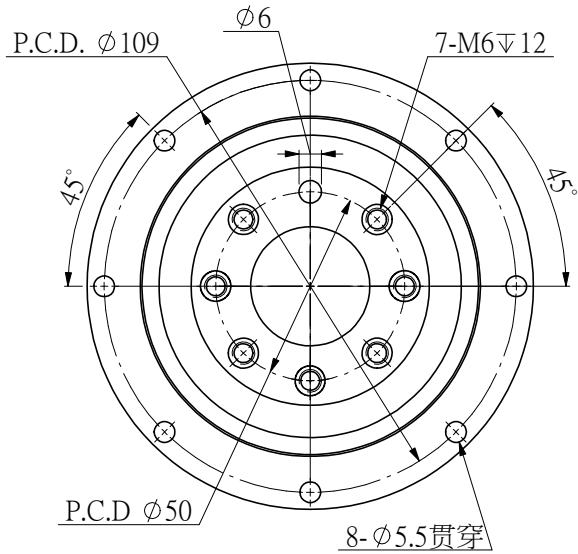
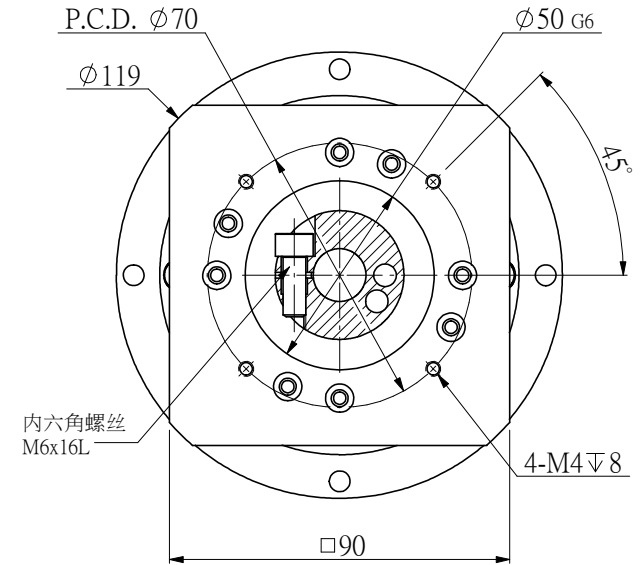


適用馬達尺寸 / COMPATIBLE MOTOR DIMENSIONS							
A	B	C	D	E	F	H	L
14	50	≦42	≦5	70	4.1~5	90~110	≧C-5

輸出端



輸入端



額定輸出扭矩：____ NM
 最大輸出扭矩：1.5倍額定轉矩
 額定輸入轉速：2600~4500RPM
 最大輸入轉速：6000RPM
 普通回程背隙：≦5 Arcmin

平均使用壽命：20000h
 滿載傳動效率：≧ 90%
 使用溫度範圍：-20~+80°C
 潤滑油脂：全合成潤滑脂
 噪音值：≦60 d B

客戶選型	型號	傳動比	額定輸出扭矩 (Nm)
	NXD90-L2-20	20	120
	NXD90-L2-25	25	125
	NXD90-L2-35	35	125
	NXD90-L2-40	40	125
	NXD90-L2-50	50	125
	NXD90-L2-70	70	125
	NXD90-L2-100	100	80

規格尺寸如有變更，恕不另行通知
 SPECIFICATIONS ARE SUBJECT TO
 CHANGE WITHOUT PRIOR NOTICE

機型	NXD90-L2
圖號	NS-NXD90-L2

NSSNFA日新电气