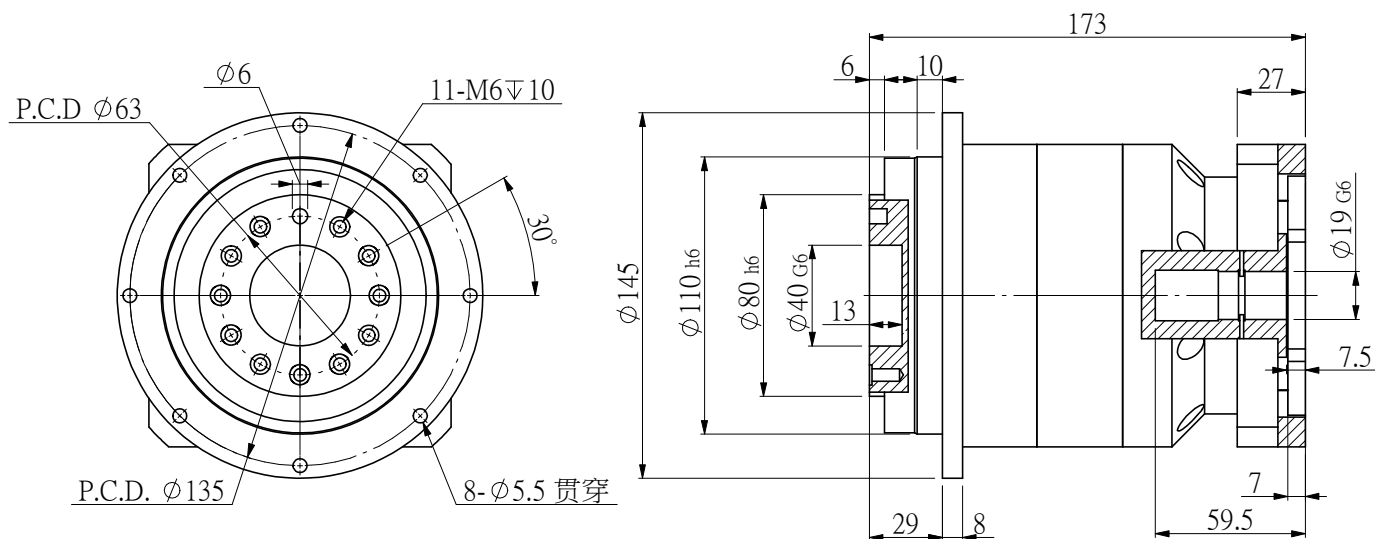


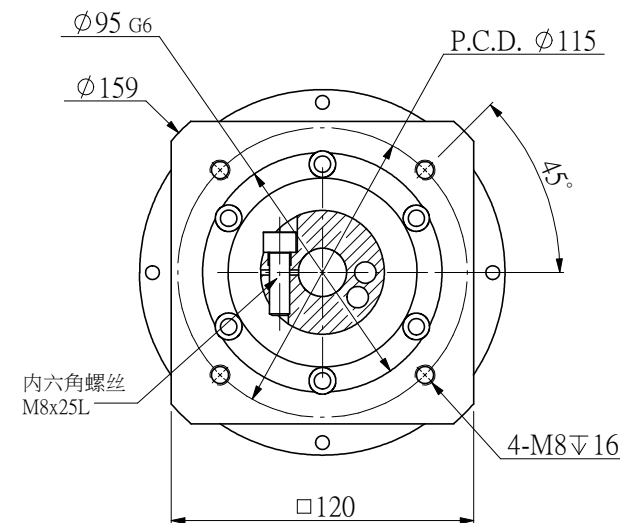
適用馬達尺寸 / COMPATIBLE MOTOR DIMENSIONS

| | | | | | | | |
|----|----|-----|----|-----|--------|---------|------|
| A | B | C | D | E | F | H | L |
| 19 | 95 | ≦58 | ≦6 | 115 | 8.1~10 | 120~140 | ≧C-6 |

輸出端



輸入端



额定输出扭矩：____ NM
 最大输出转矩：1.5倍额定转矩
 额定输入转速：2300~4200RPM
 最大输入转速：4500~6000RPM
 普通回程背隙：≦5 Arcmin

平均使用寿命：20000h
 满载传动效率：≧ 90%
 使用温度范围：-20~+80℃
 润滑油脂：全合成润滑脂
 噪音值：≦65 d B

| 客户选型 | 型号 | 传动比 | 额定输出扭矩 (Nm) |
|------|---------------|-----|-------------|
| | NXD110-L2-20 | 20 | 300 |
| | NXD110-L2-25 | 25 | 350 |
| | NXD110-L2-35 | 35 | 350 |
| | NXD110-L2-40 | 40 | 350 |
| | NXD110-L2-50 | 50 | 350 |
| | NXD110-L2-70 | 70 | 350 |
| | NXD110-L2-100 | 100 | 220 |

规格尺寸如有变更，恕不另行通知
 SPECIFICATIONS ARE SUBJECT TO
 CHANGE WITHOUT PRIOR NOTICE

| | |
|----|--------------|
| 机型 | NXD110-L2 |
| 图号 | NS-NXD110-L2 |

NSSNFA日新电气