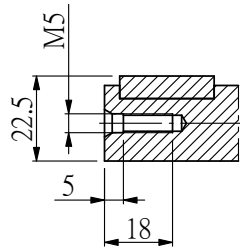
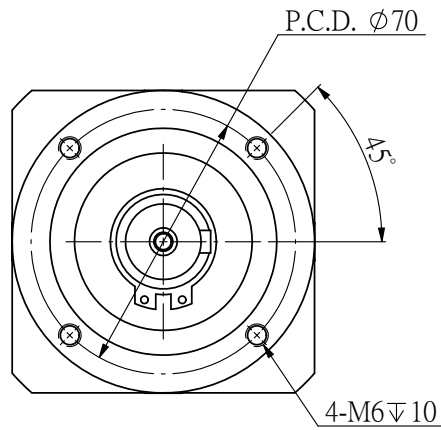


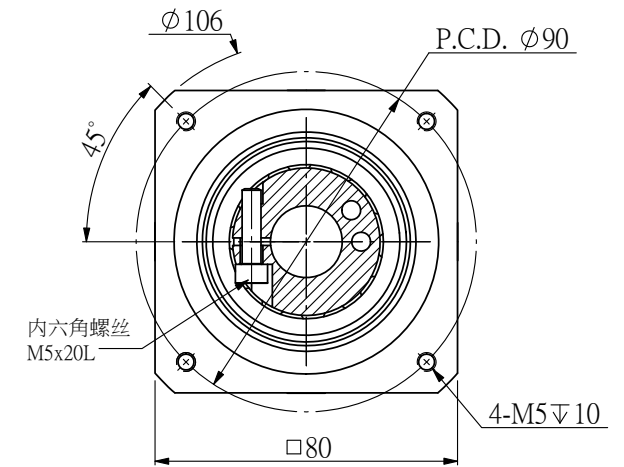
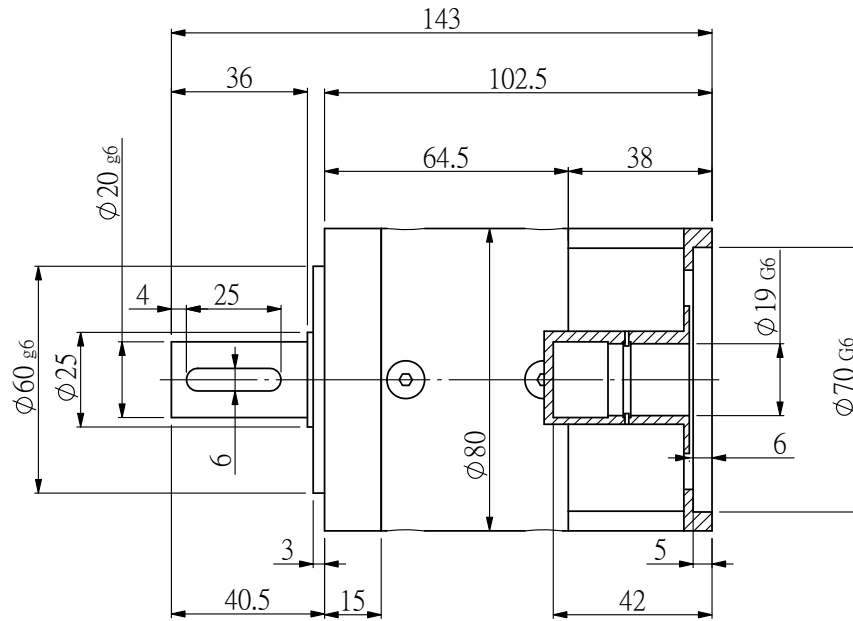
適用馬達尺寸 / COMPATIBLE MOTOR DIMENSIONS

A	B	C	D	E	F	H	L
19	70	≦41	≦4	90	6.1~8	80~100	≧C-4

輸出端



輸入端



额定输出扭矩：___ NM
 最大输出转矩：1.5倍额定转矩
 额定输入转速：3500RPM
 最大输入转速：6000RPM
 普通回程背隙：≦ 8 Arcmin

平均使用寿命：20000h
 满载传动效率：≧ 96%
 使用温度范围：-20~+80℃
 润滑油脂：全合成润滑脂
 噪音值：≦60 d B

客户选型	型号	传动比	额定输出扭矩(Nm)
	NRE80-L1-3	3	50
	NRE80-L1-4	4	90
	NRE80-L1-5	5	90
	NRE80-L1-7	7	48
	NRE80-L1-10	10	22

规格尺寸如有变更，恕不另行通知
 SPECIFICATIONS ARE SUBJECT TO
 CHANGE WITHOUT PRIOR NOTICE

机型	NRE80-L1外形尺寸图
图号	NS-NRE80-L1-1

NSSNFA日新电气