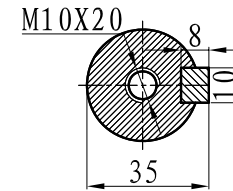
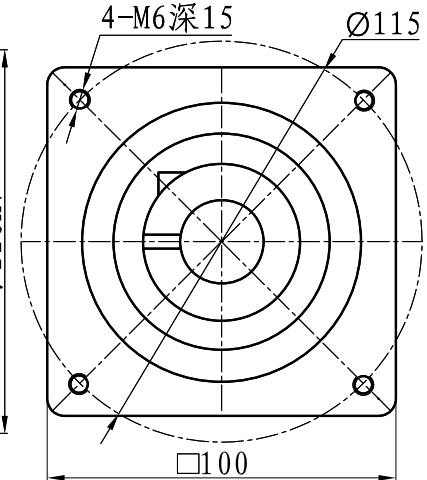
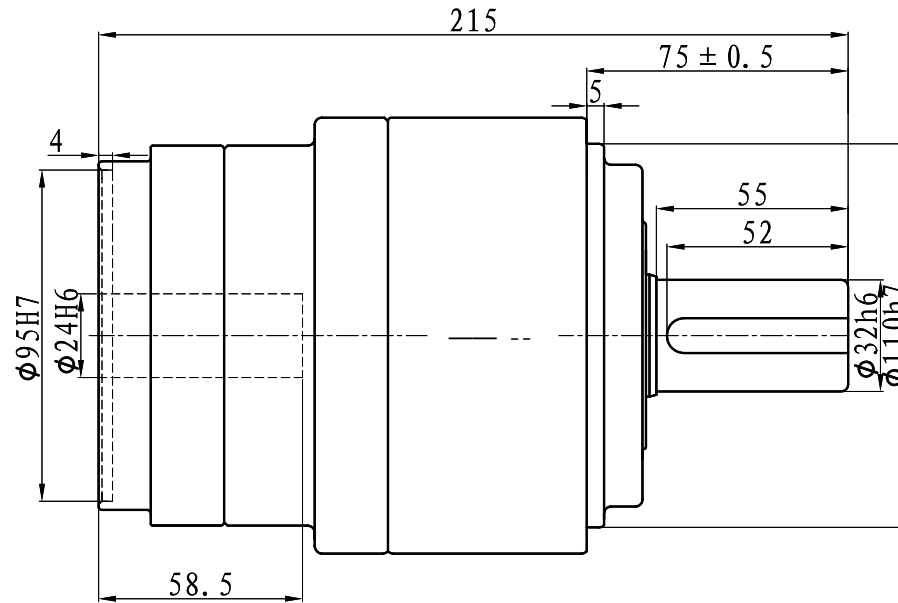
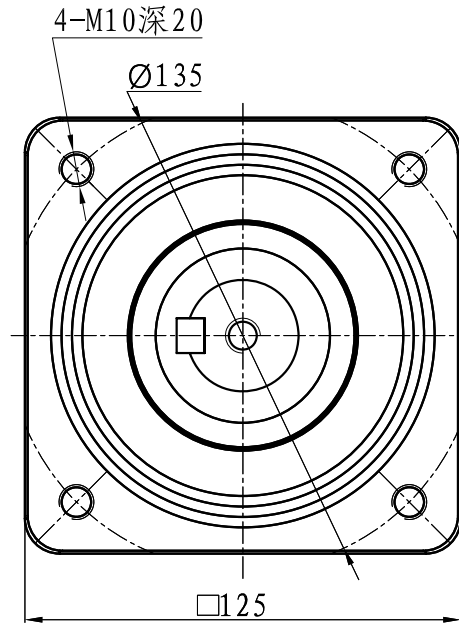


NSVR125-9K-1000W/115/100/95/24/M6



输入转速为3000rpm时

额定输入马达功率	1000w
减速比	1: 9
减速级数	1
段位号	125
马达功率 (w)	1000
输出轴转速 (rpm)	333
额定输出扭矩 (N.M)	20.0
瞬间最大输出扭矩 (N.M)	60.1
容许径向负荷 (N)	1960
容许轴向负荷 (N)	980
输入轴换算内部惯性力矩 (10 ⁻⁴ Xkg.m ²)	2.81
回程间隙 (分)	15
噪音 (L=50CM)	<73dB

借(通)用件登记
旧底图总号
底图总号
签字
日期

标记	处数	分区	更改文件号	签名	年月日
设计			标准化		
校对					
审核					
工艺			批准		

外形图

阶段标记	重量	比例
S		Fu11
共 1 张	第 1 张	

NSVR125-9K-1000W

NSSNFA
日新电气

400-8097-108