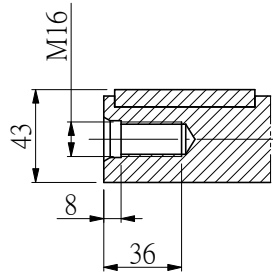
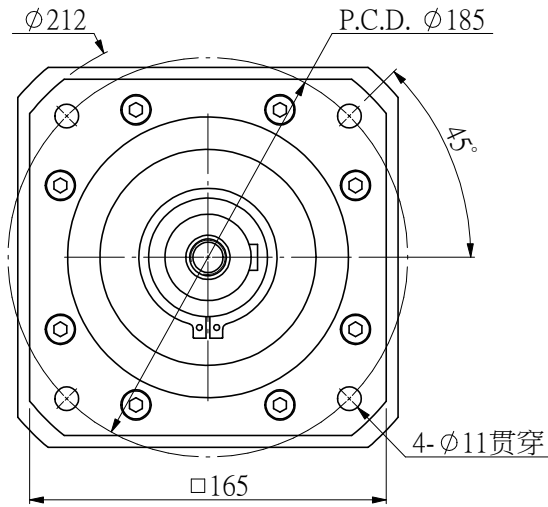


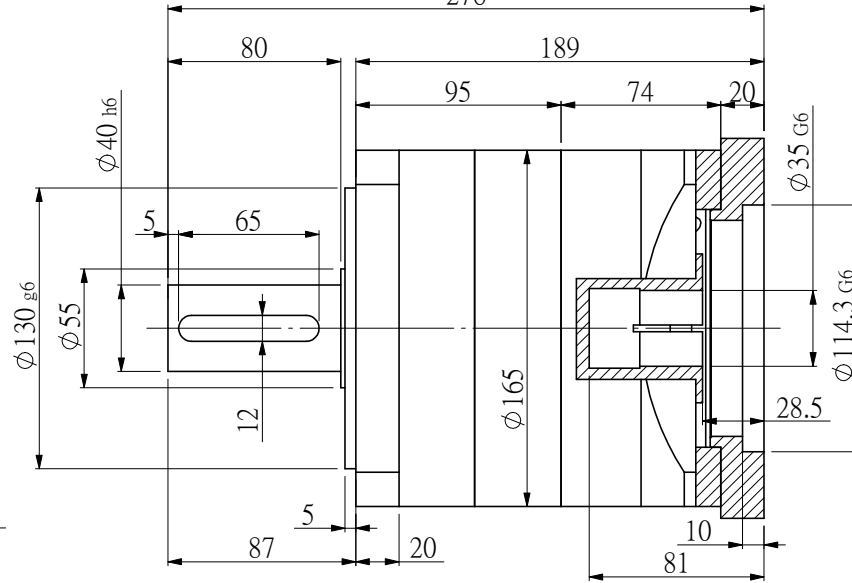
適用馬達尺寸 / COMPATIBLE MOTOR DIMENSIONS

A	B	C	D	E	F	H	L
35	114.3	≅ 80	≅ 9	200	12.1~14	179~200	≅ C-9

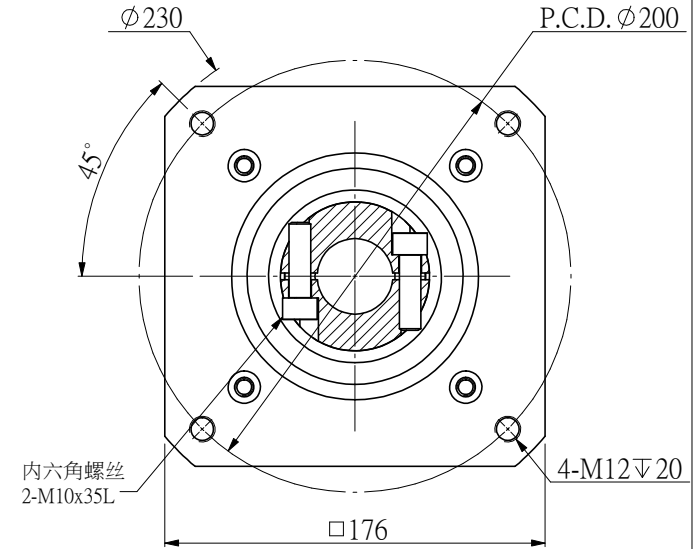
輸出端



276



輸入端



额定输出扭矩：____ NM
 最大输出转矩：1.5倍额定转矩
 额定输入转速：3000RPM
 最大输入转速：4000RPM
 普通回程背隙：≤ 8 Arcmin

平均使用寿命：20000h
 满载传动效率：≥ 96%
 使用温度范围：-20~+80℃
 润滑油脂：全合成润滑脂
 噪音值：≤ 70 d B

客户选型	型号	传动比	额定输出扭矩(Nm)
	NRF160-L1-3	3	423
	NRF160-L1-4	4	364
	NRF160-L1-5	5	364
	NRF160-L1-7	7	358
	NRF160-L1-10	10	210

规格尺寸如有变更，恕不另行通知
 SPECIFICATIONS ARE SUBJECT TO
 CHANGE WITHOUT PRIOR NOTICE

机型	NRF160-L1
图号	NS-NRF160-L1

NSSNFA日新电气